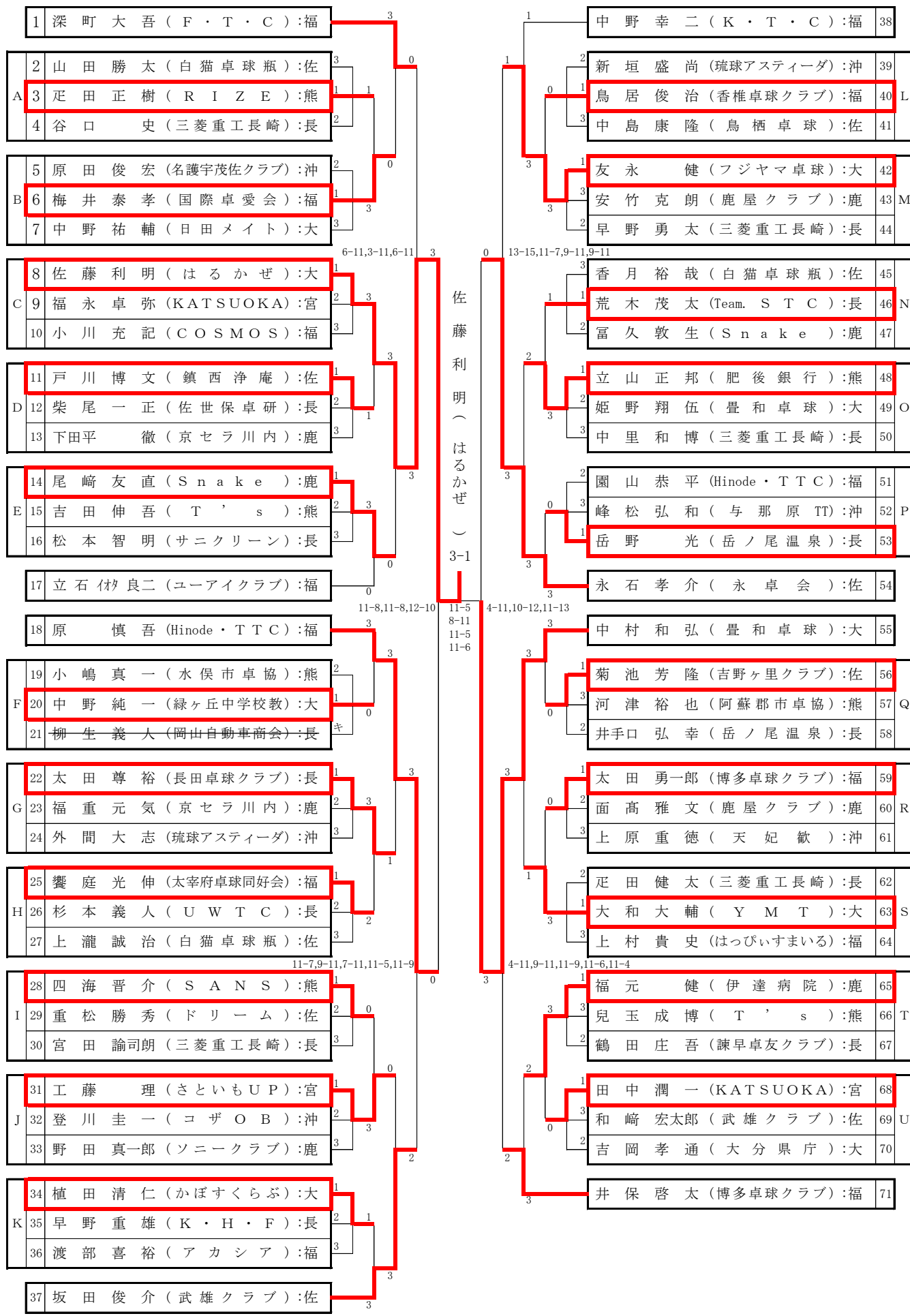


男子サーティ (M30)



1 深町大吾 (F・T・C):福

A 2 山田勝太 (白猫卓球瓶):佐
 3 疋田正樹 (R I Z E):熊
 4 谷口史 (三菱重工長崎):長

B 5 原田俊宏 (名護宇茂佐クラブ):沖
 6 梅井泰孝 (国際卓愛会):福
 7 中野祐輔 (日田メイト):大

C 8 佐藤利明 (はるかぜ):大
 9 福永卓弥 (KATSUOKA):宮
 10 小川充記 (COSMOS):福

D 11 戸川博文 (鎮西浄庵):佐
 12 柴尾一正 (佐世保卓研):長
 13 下田平徹 (京セラ川内):鹿

E 14 尾崎友直 (Snake):鹿
 15 吉田伸吾 (T's):熊
 16 松本智明 (サニクリーン):長

17 立石 侑 良二 (ユアイクラブ):福

18 原 慎 吾 (Hinode・TTC):福

F 19 小嶋真一 (水俣市卓協):熊
 20 中野純一 (緑ヶ丘中学校教):大
 21 柳生義人 (岡山自動車商会):長

G 22 太田尊裕 (長田卓球クラブ):長
 23 福重元気 (京セラ川内):鹿
 24 外間大志 (琉球アスティーダ):沖

H 25 饗庭光伸 (太宰府卓球同好会):福
 26 杉本義人 (UWTC):長
 27 上瀧誠治 (白猫卓球瓶):佐

I 28 四海晋介 (SANS):熊
 29 重松勝秀 (ドリーム):佐
 30 宮田諭司朗 (三菱重工長崎):長

J 31 工藤理 (さといもUP):宮
 32 登川圭一 (コザOB):沖
 33 野田真一郎 (ソニークラブ):鹿

K 34 植田清仁 (かぼすくらぶ):大
 35 早野重雄 (K・H・F):長
 36 渡部喜裕 (アカシア):福

37 坂田俊介 (武雄クラブ):佐

中野幸二 (K・T・C):福 38

2 新垣盛尚 (琉球アスティーダ):沖 39
 1 鳥居俊治 (香椎卓球クラブ):福 40 L
 3 中島康隆 (鳥栖卓球):佐 41

1 友永健 (フジヤマ卓球):大 42
 3 安竹克朗 (鹿屋クラブ):鹿 43 M
 2 早野勇太 (三菱重工長崎):長 44

3 香月裕哉 (白猫卓球瓶):佐 45
 1 荒木茂太 (Team. S T C):長 46 N
 2 富久敦生 (Snake):鹿 47

1 立山正邦 (肥後銀行):熊 48
 2 姫野翔伍 (豊和卓球):大 49 O
 3 中里和博 (三菱重工長崎):長 50

2 園山恭平 (Hinode・TTC):福 51
 0 3 峰松弘和 (与那原TT):沖 52 P
 1 岳野光 (岳ノ尾温泉):長 53

永石孝介 (永卓会):佐 54

中村和弘 (豊和卓球):大 55

1 菊池芳隆 (吉野ヶ里クラブ):佐 56
 0 3 河津裕也 (阿蘇郡市卓協):熊 57 Q
 2 井手口弘幸 (岳ノ尾温泉):長 58

1 太田勇一郎 (博多卓球クラブ):福 59
 0 2 面高雅文 (鹿屋クラブ):鹿 60 R
 3 上原重徳 (天妃歓):沖 61

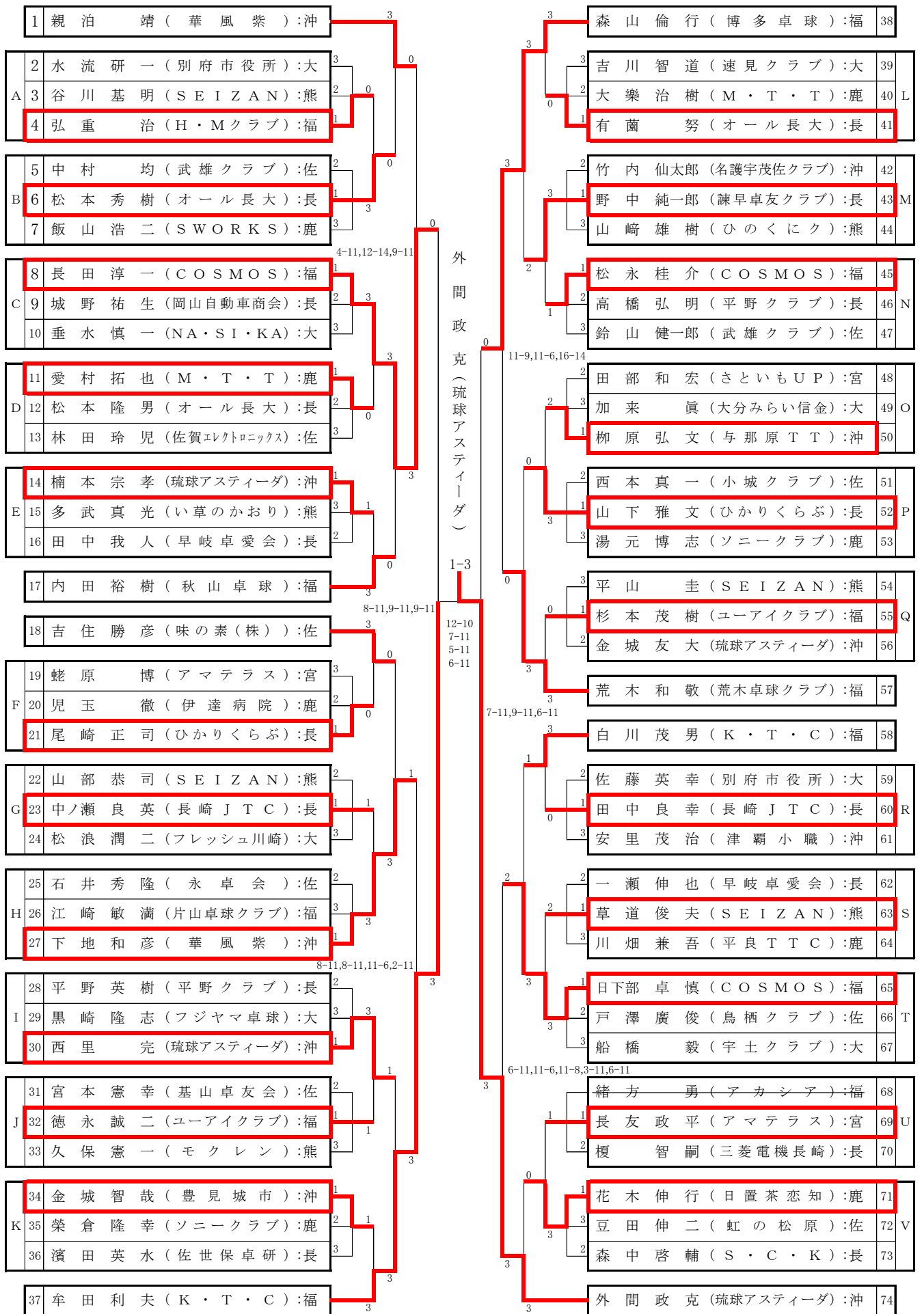
2 疋田健太 (三菱重工長崎):長 62
 1 大和大輔 (YMT):大 63 S
 3 上村貴史 (はっぴいすまいる):福 64

1 福元健 (伊達病院):鹿 65
 3 3 兒玉成博 (T's):熊 66 T
 2 鶴田庄吾 (諫早卓友クラブ):長 67

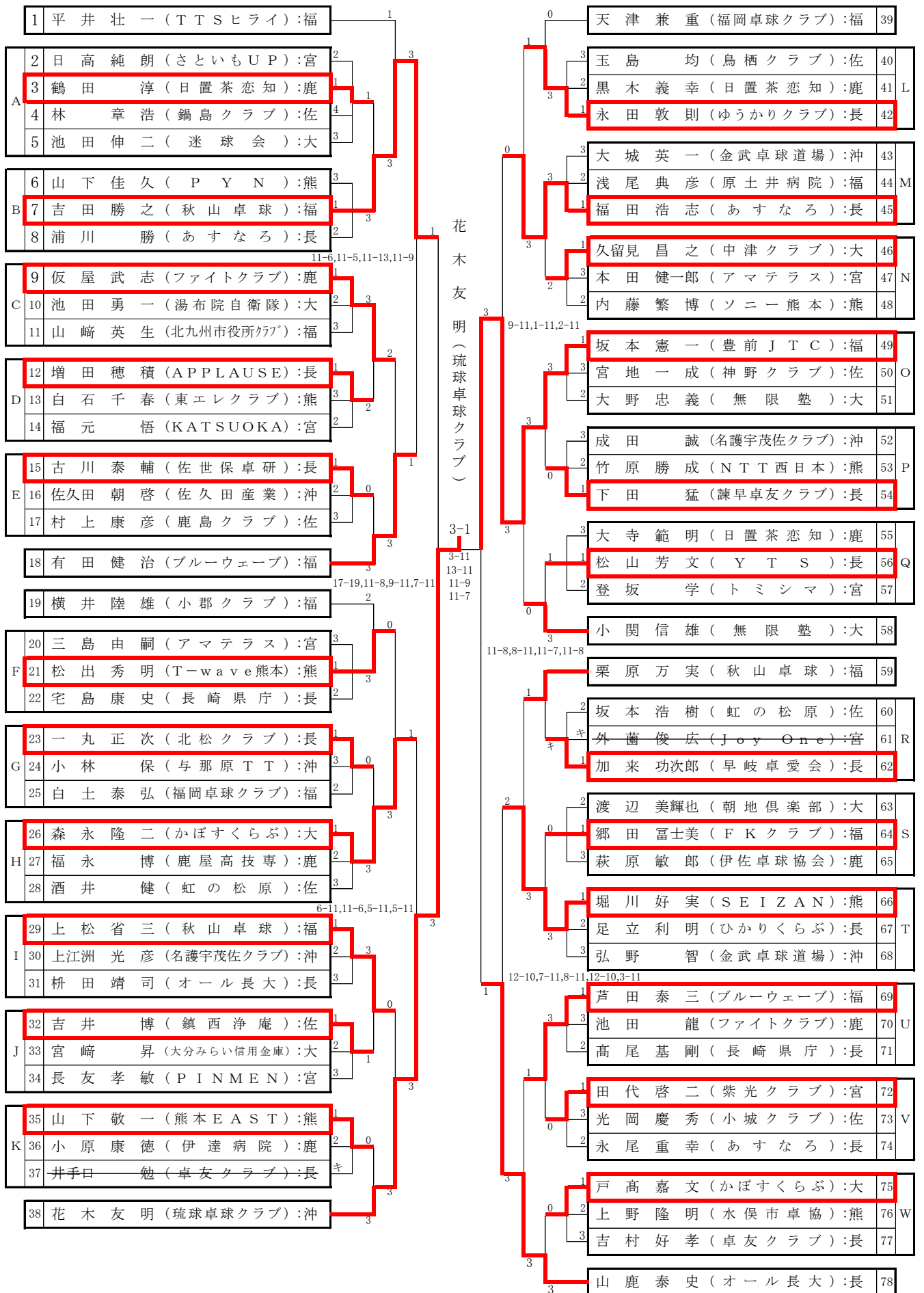
1 田中潤一 (KATSUOKA):宮 68
 0 3 和崎宏太郎 (武雄クラブ):佐 69 U
 2 吉岡孝通 (大分県庁):大 70

井保啓太 (博多卓球クラブ):福 71

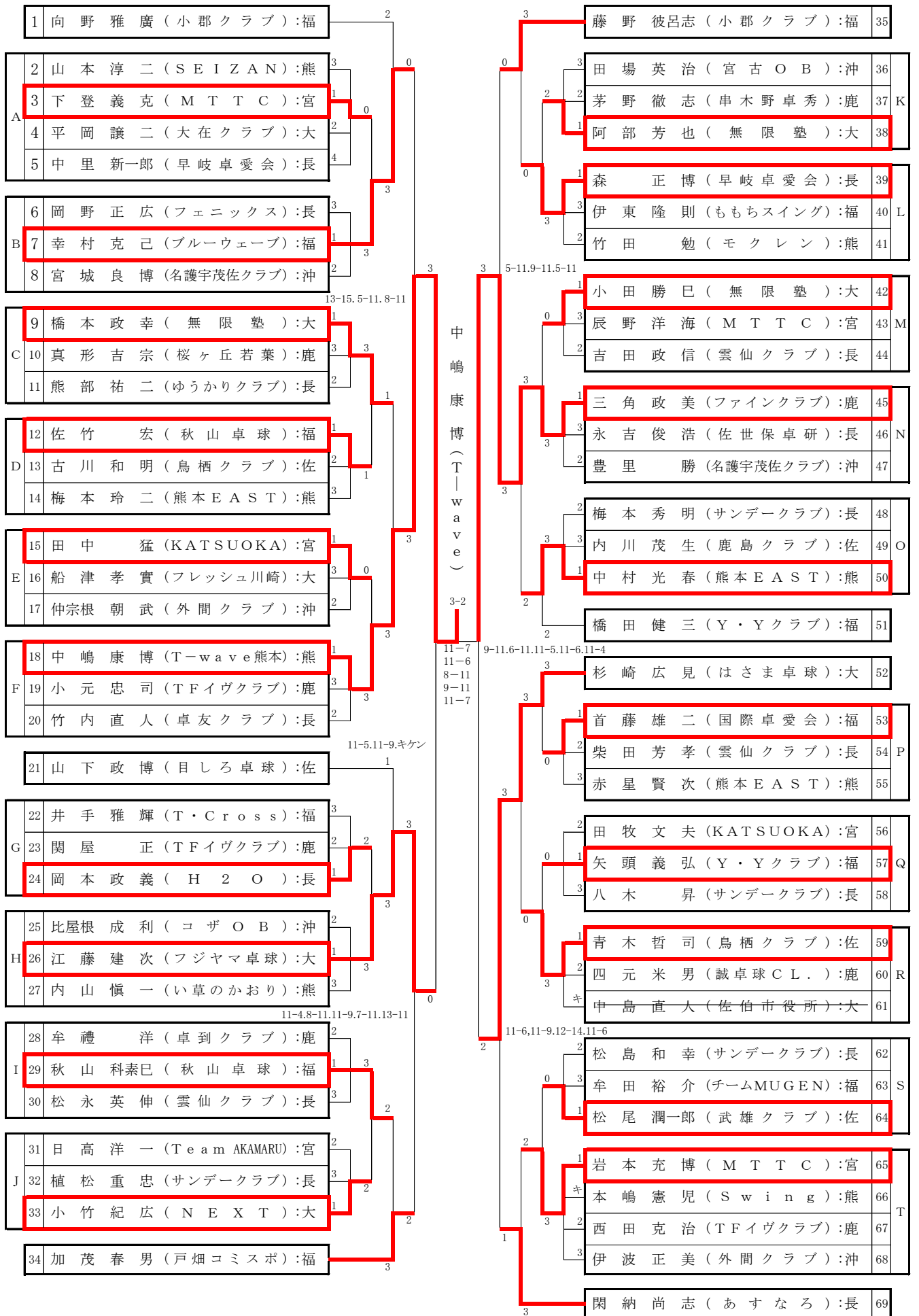
男子フォーティ (M40)



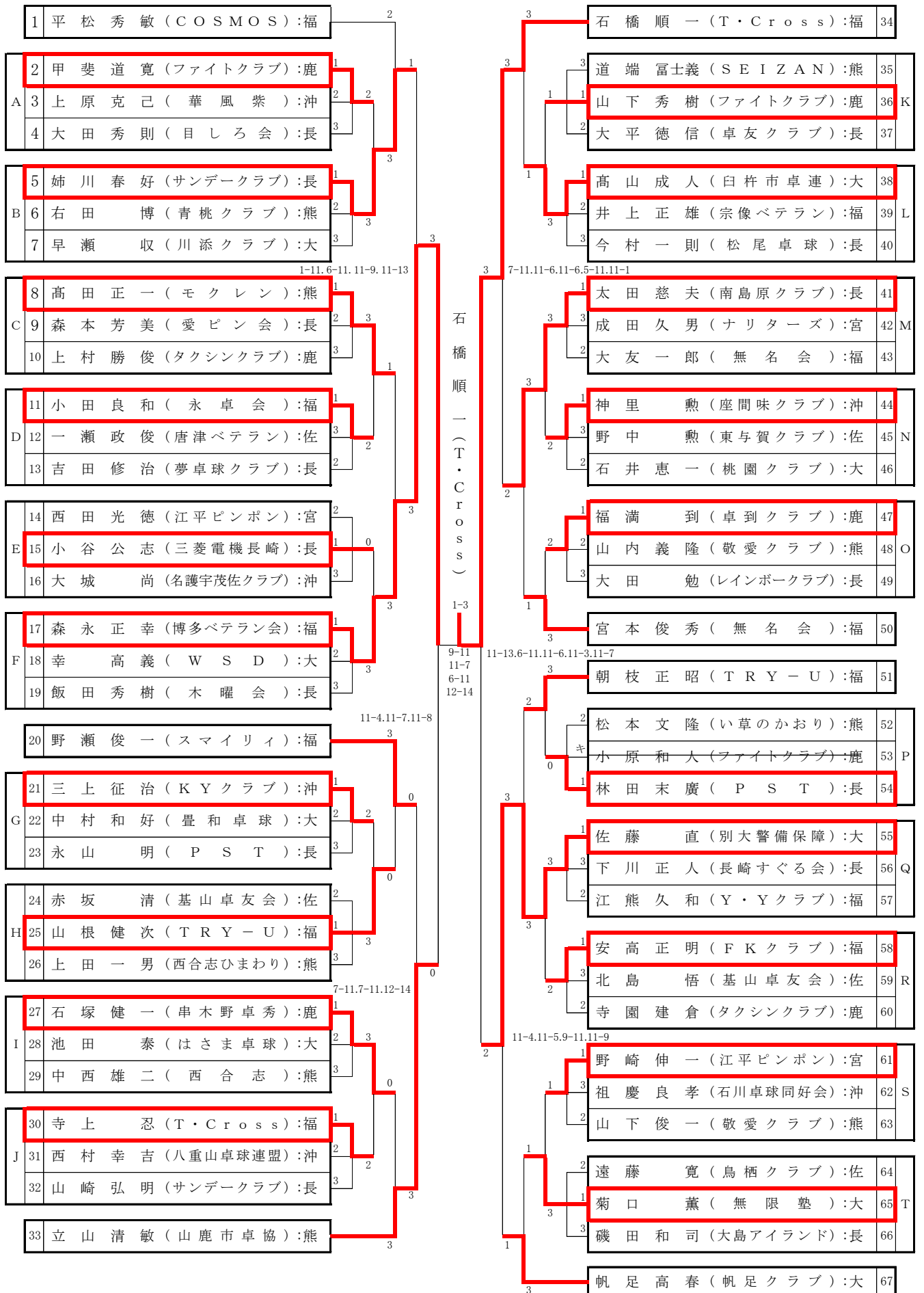
男子フィフティ (M50)



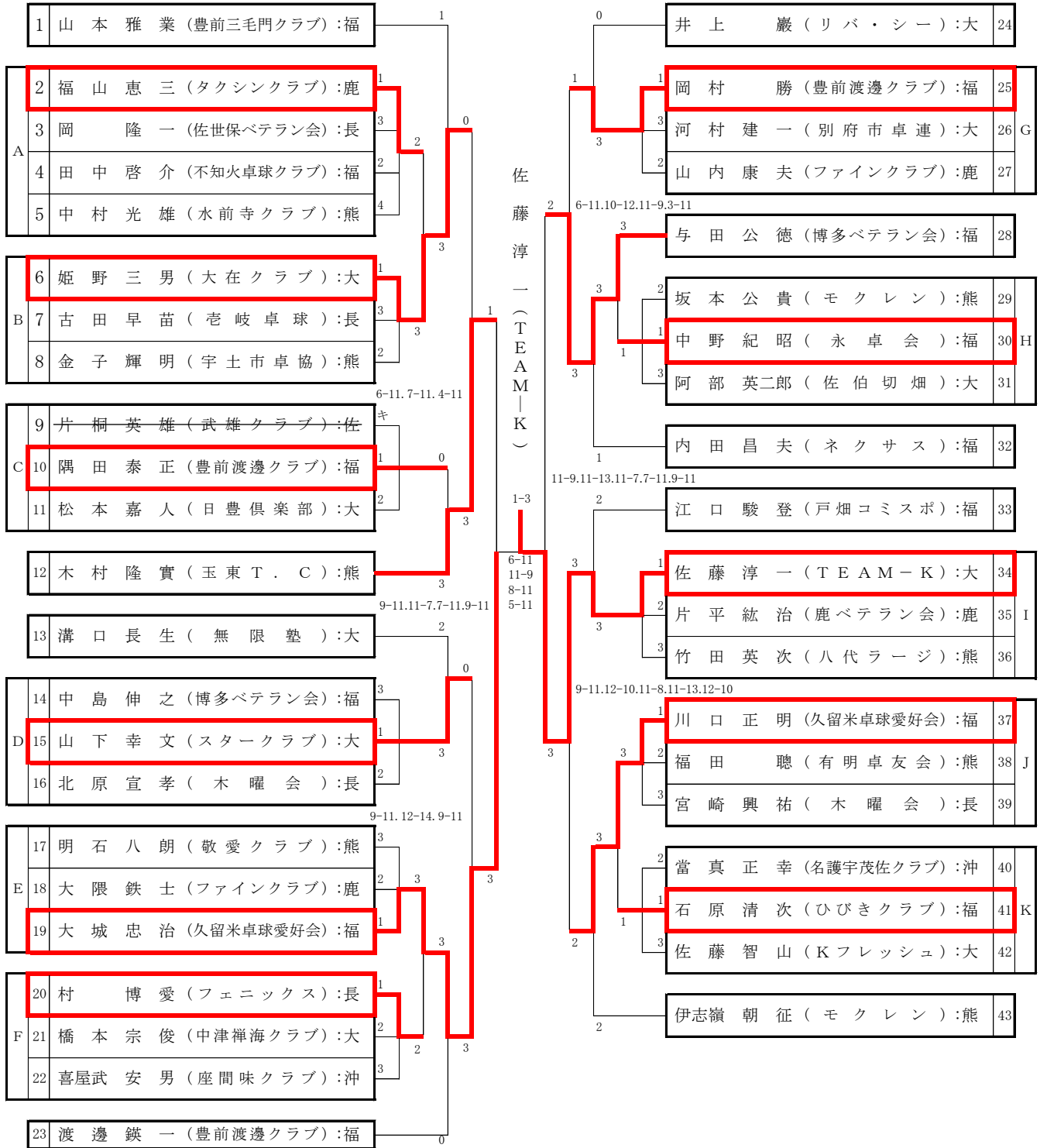
男子ローシックスティ (ML60)



男子ハイシックスティ (MH60)



男子ハイセブンティ (MH70)



男子エイティ (M80)

